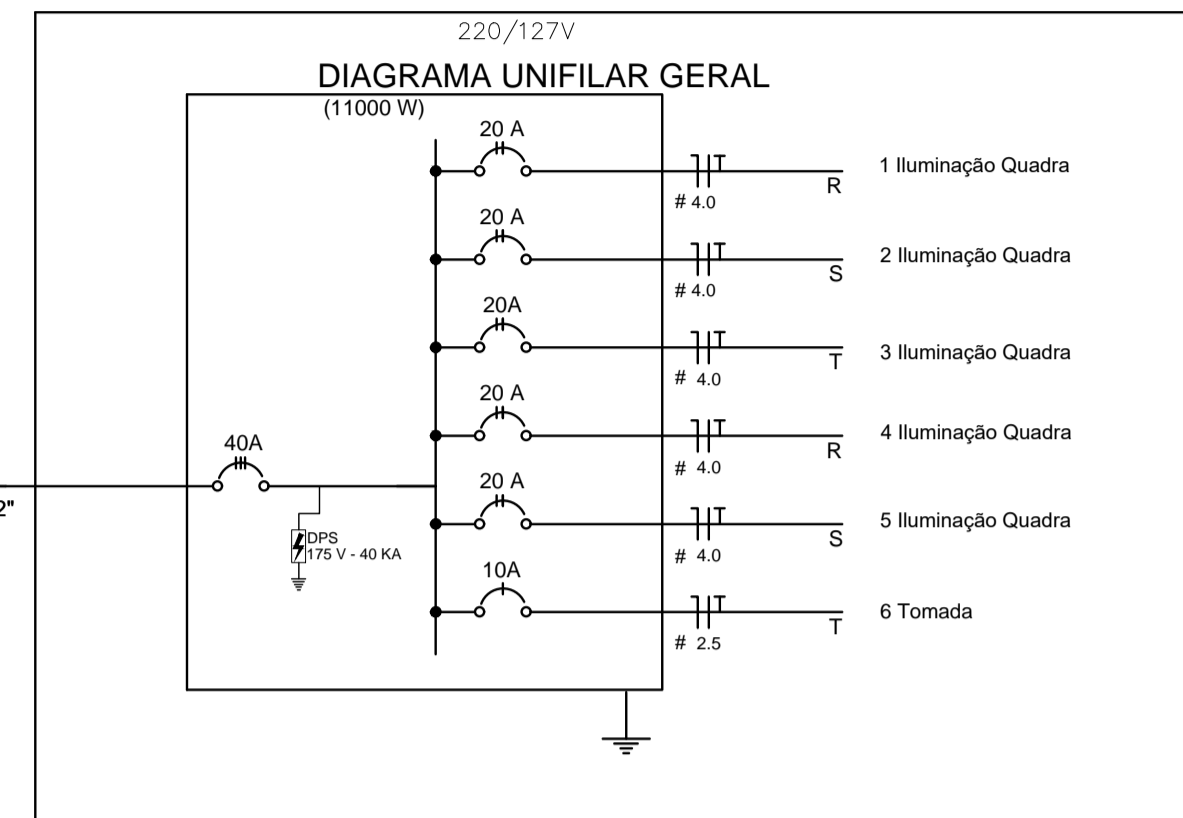
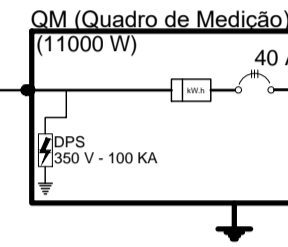


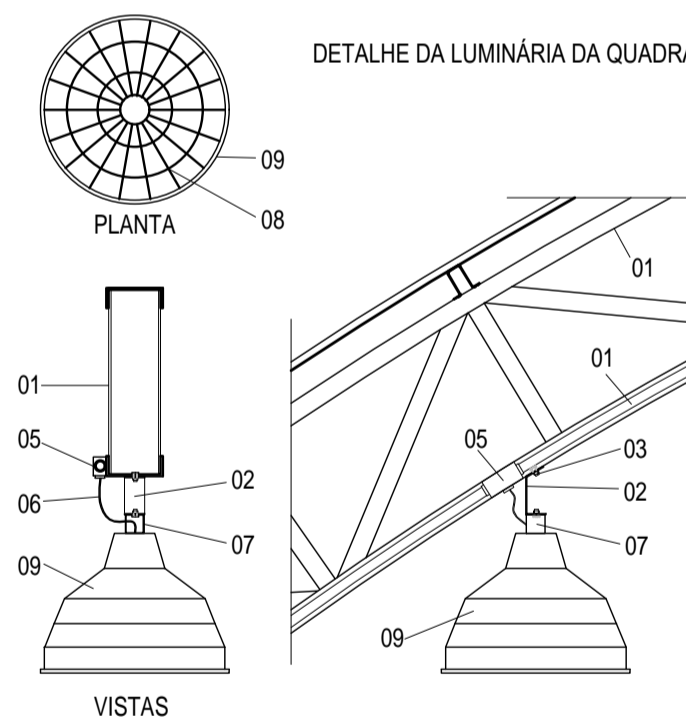
Alimentação :
 VEM DA
 CONCESSIONÁRIA



Quadro Geral de Cargas 220/127V

Circuito	Descrição	V (V)	Iluminação (W)	Lâmpada 500w	Tomadas (W)	Pot. total (W)	Fases	Pot. - R (W)	Pot. - S (W)	Pot. - T (W)	Seção (mm ²)	Disj (A)
1	Iluminação	220	4		2000	2000	R+S	1000	1000		4.0	20.0
2	Iluminação	220	4		2000	2000	S+T	1000	1000		4.0	20.0
3	Iluminação	220	4		2000	2000	R+T	1000	1000		4.0	20.0
4	Iluminação	220	4		2000	2000	R+S	1000	1000		4.0	20.0
5	Iluminação	220	4		2000	2000	S+R	1000	1000		4.0	20.0
6	Tomada	127			1000	1000	T			1000	2.5	10.0
TOTAL					11000	11000	R+S+T	4000	4000	3000		

Ver Nota 01



LEGENDA

- 01 - TRELICHA METÁLICA DA COBERTURA DA QUADRA
- 02 - PERFIL TIPO 'C' ACOMPANHA INCLINAÇÃO
- 03 - PARAFUSOS COM PORCA - FIXAÇÃO NA ESTRUTURA
- 04 - ELETRODUTO DE PVC
- 05 - CONDULETE
- 06 - CABO FLEXÍVEL
- 07 - 'GANCHO' DE FIXAÇÃO - CONF. ESPEC. DA LUMINÁRIA
- 08 - GRADIL DE PROTEÇÃO DA LUMINÁRIA INDUSTRIAL
- 09 - LUMINÁRIA INDUSTRIAL DE ALUMÍNIO REFLETOR 17" - SOQUETEIRA CILÍNDRICA - E40 LÂMPADA DE LUZ MISTA - OSRAM - HWL 500 W

Nota 01:
 A tomada de sobrepor de 1000w deverá localizar abaixo do QD1, usar eletroduto de aço galvanizado de 3/4" e preso a alvenaria com abraçadeira e parafuso, garantindo firmeza e boa aparência.

Legenda	
	LUMINÁRIA INDUSTRIAL DE ALUMÍNIO REFLETOR 17" - SOQUETEIRA CILÍNDRICA COM GRADIL DE ARAMADO PROTETPR LÂMPADA DE LUZ MISTA - OSRAM - HWL 500 W
	Tomada baixa
	Quadro Geral de Distribuição - sobrepor a 1,50m do piso
	Neutro - N, Fase - F, Proteção - T e Retorno
	Seção do condutor em mm ²
	Diâmetro do eletroduto em mm

PREFEITURA MUNICIPAL
 DE AUGUSTO DE LIMA/MG

OBRA/SERVIÇO:
CONSTRUÇÃO DE QUADRA COBERTA

PROPRIETÁRIO: PREFEITURA MUNICIPAL DE AUGUSTO DE LIMA/MG
 CNPJ: 17.694.845/0001-27

FABIANO HENRIQUE DOS PASSOS
 PREFEITO MUNICIPAL

ENDEREÇO: COMUNIDADE MARISIA - AUGUSTO DE LIMA/MG

PROJETO: PROJETO ELÉTRICO

RESPONSÁVEL TÉCNICO:

MARCOS PAULO MADUREIRA LOPES
 ENGº CIVIL - CREA MG: 224.188/D

ÁREAS:
 ÁREA CONSTRUÍDA.....523,32m²
 ÁREA PROJEÇÃO COBERTURA.....622,15m²

NÚMERO ART:
 NÚMERO CONTRATO:

DATA: ABRIL/2024

ESCALA: INDICADA